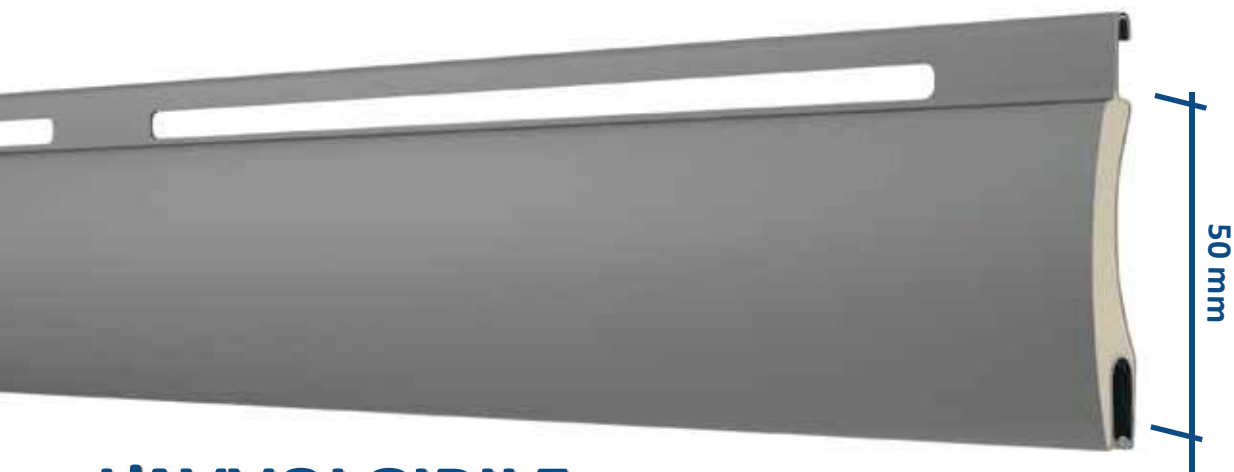


AERLUX ALLUMINIO

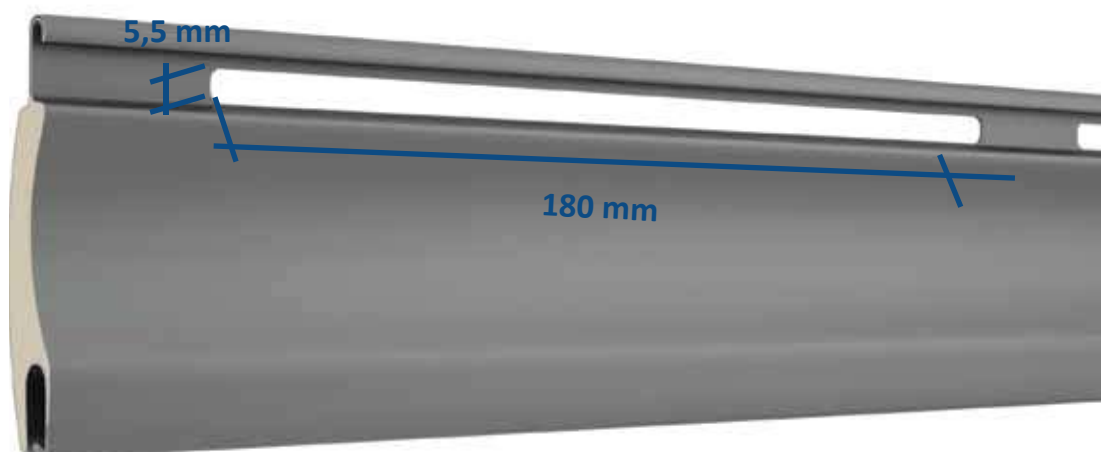
**LA PRIMA
TAPPARELLA COIBENTATA
CHE DA SPAZIO
AD ARIA E LUCE**



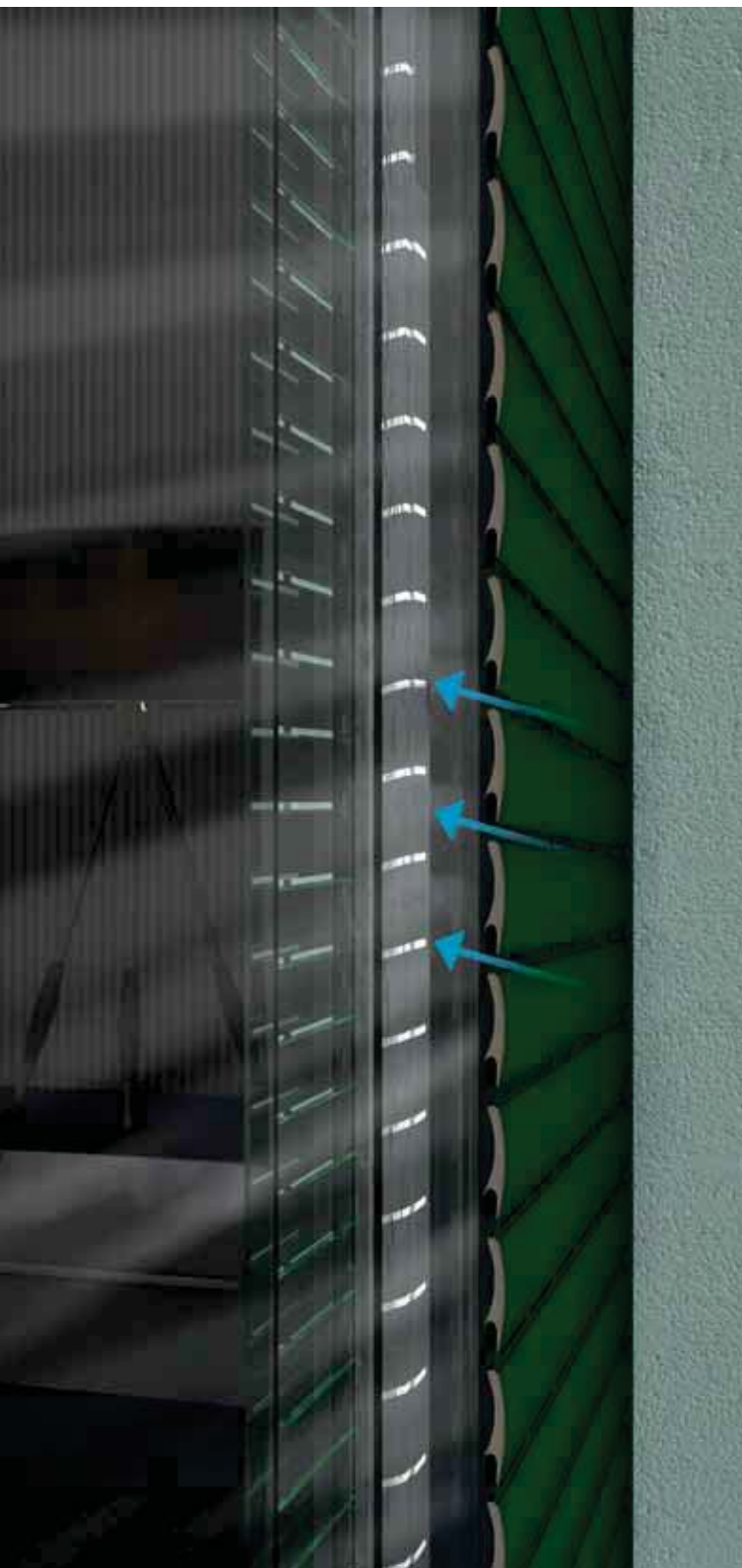


L'AVVOLGIBILE IN ALLUMINIO COIBENTATO A FORO LARGO

La sua caratteristica fondamentale consiste nella particolare asola lunga presente nella stecca, che permette, ad avvolgibile abbassato, una **significativa areazione e illuminazione dell'ambiente**, a differenza dell'avvolgibile tradizionale.





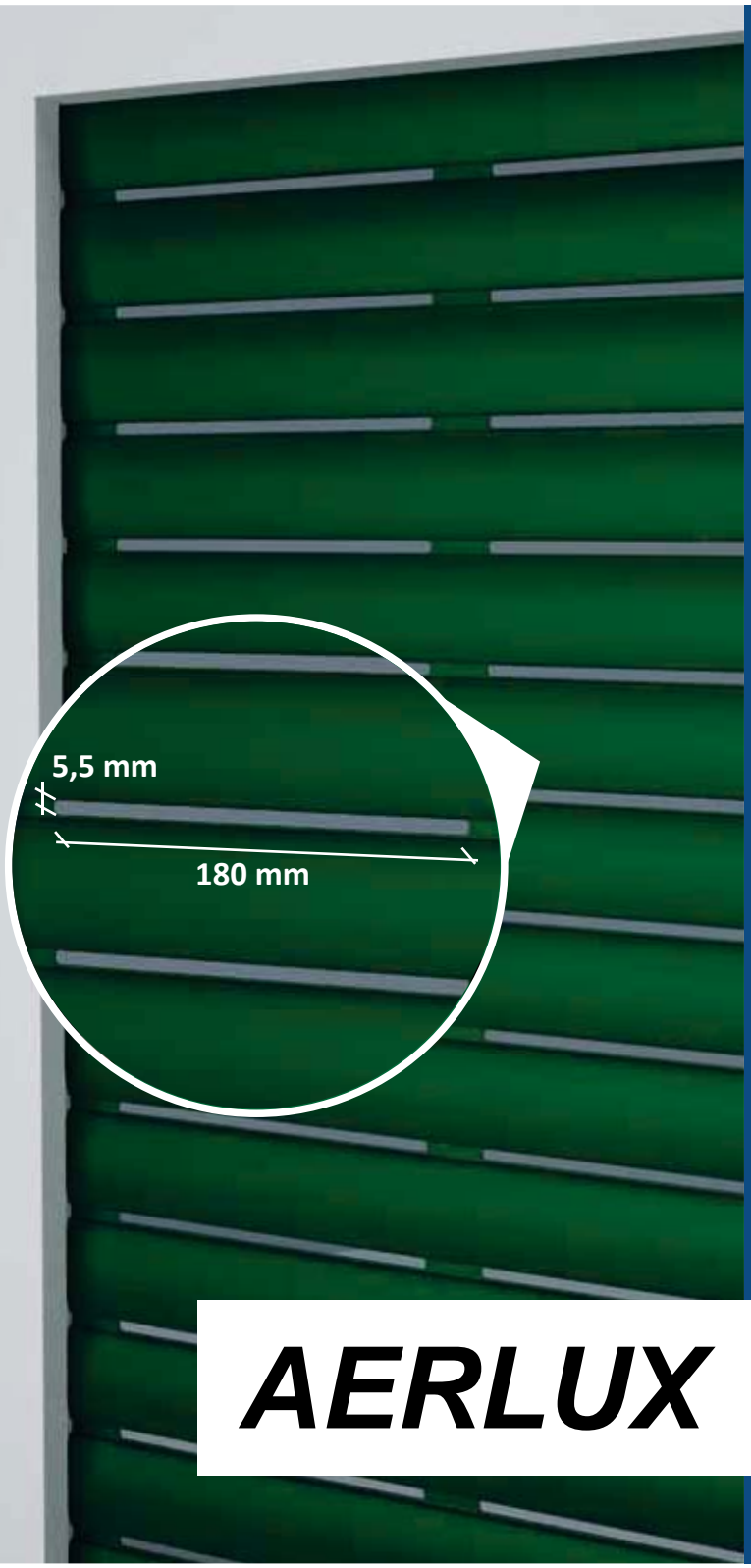


MISURE CHE FANNO LA DIFFERENZA

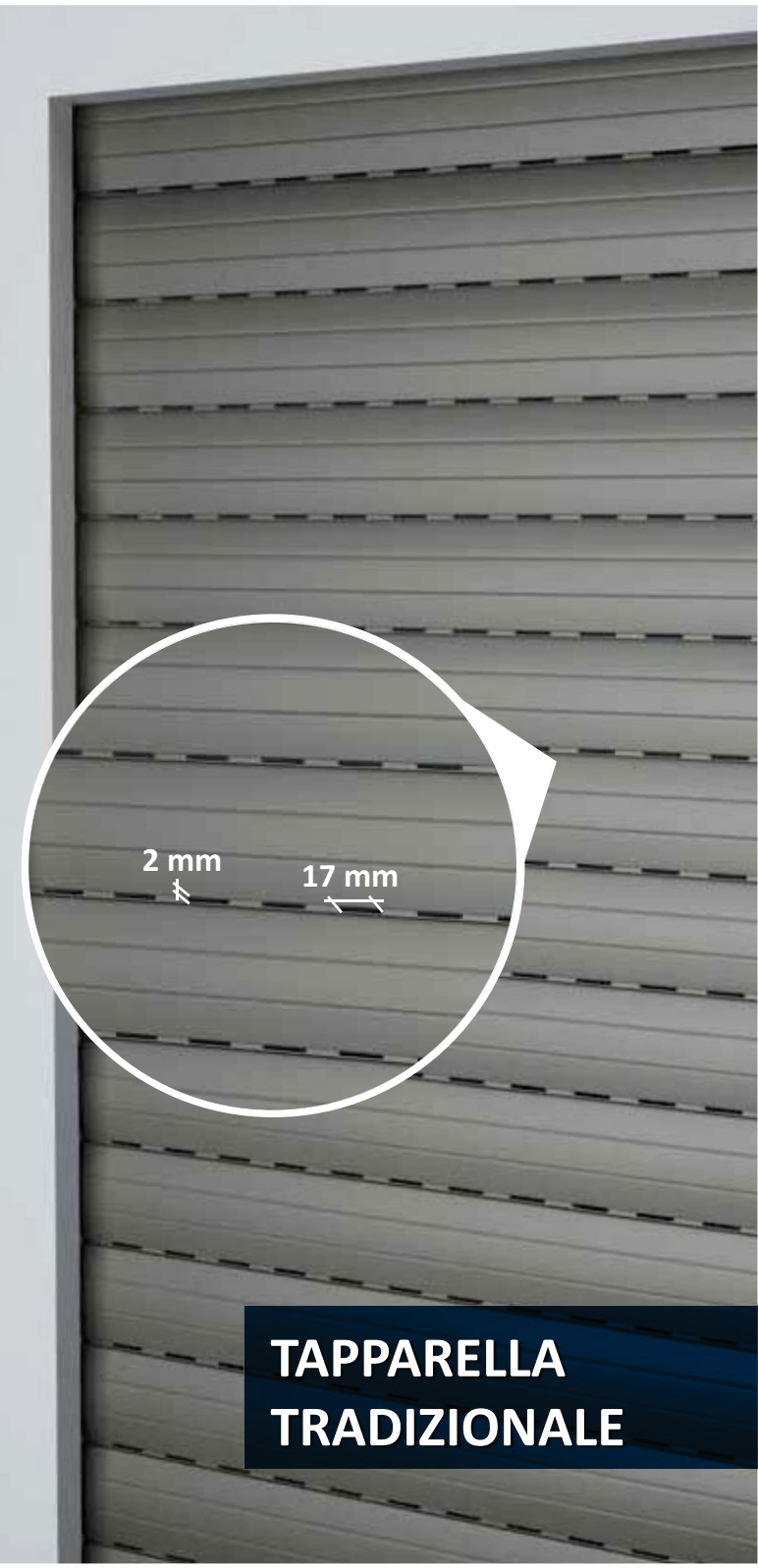
La dimensione del foro (altezza 5,5 mm, larghezza 180 mm), nettamente superiore a quello tradizionale (altezza 2 mm, larghezza 17 mm) favorisce, a tapparella abbassata, **l'agevole riciclo dell'aria all'interno dell'abitazione e, nel contempo, l'entrata della luce solare.**

Mantenere l'ambiente ben illuminato e ventilato è una condizione essenziale per evitare la formazione di muffe o altri microorganismi fungini, la cui proliferazione porta, oltre all'aspetto inestetico delle pareti, all'apparizione di patologie legate all'apparato respiratorio, asma, allergia e alla sensibilità chimica.

I ritmi accelerati della vita moderna che vedono fuori casa per la maggior parte della giornata i membri della famiglia, non permettono, molto spesso, per ragioni di sicurezza, alle abitazioni di godere di finestre aperte o tapparelle alzate, in modo da assicurare un idoneo riciclo d'aria e l'opportuna illuminazione. Gli avvolgibili tradizionali che garantiscono protezione e isolamento portano, purtroppo, a totale o quasi chiusura e oscuramento.



AERLUX



**TAPPARELLA
TRADIZIONALE**

CARATTERISTICHE TECNICHE

Dimensione profilo	12x50 mm
Peso per mq	c.ca 5,00 kg/mq c.ca 6,00 kg/mq (alta densità)
Spessore Alluminio	0,50 mm
Barre per 1 m di	20
Altezza	4,20 mt lin.

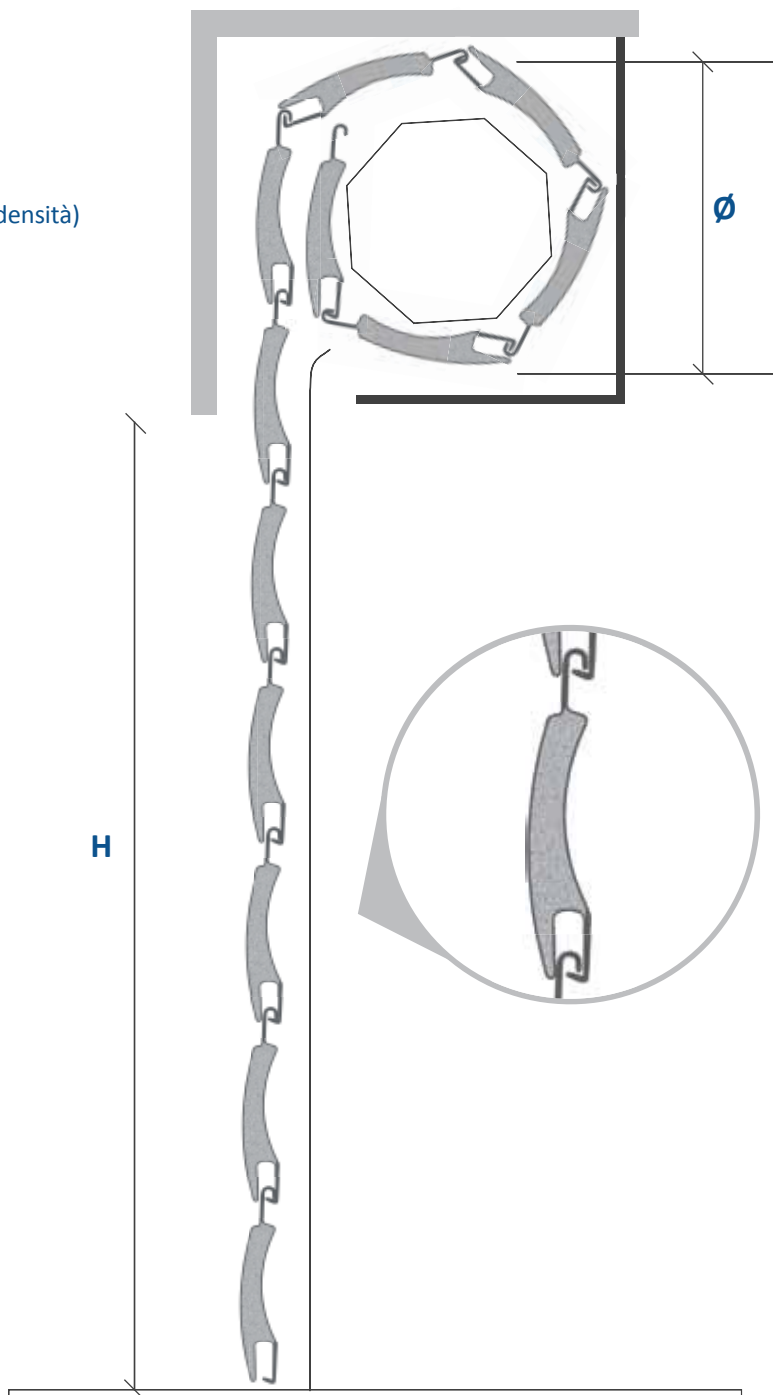
H= MISURE LUCE

**Ø= DIAMETRO DI AVVOLGIMENTO
SU RULLO**

DIAMETRO DI AVVOLGIMENTO TAPPARELLA

AERLUX

Altezza	> Diametro
1000	>150
1200	>155
1300	>160
1400	>165
1500	>170
1600	>175
1700	>180
1800	>185
1900	>190
2000	>195
2200	>200
2400	>205
2600	>210
2800	>220
3000	>230
3300	>240



GAMMA COLORI



È stata riprodotta la migliore rappresentazione possibile dei colori della nostra collezione. Differenze tra questi colori e i colori del campionario non sono contestabili.